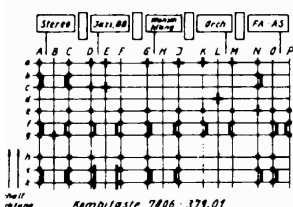
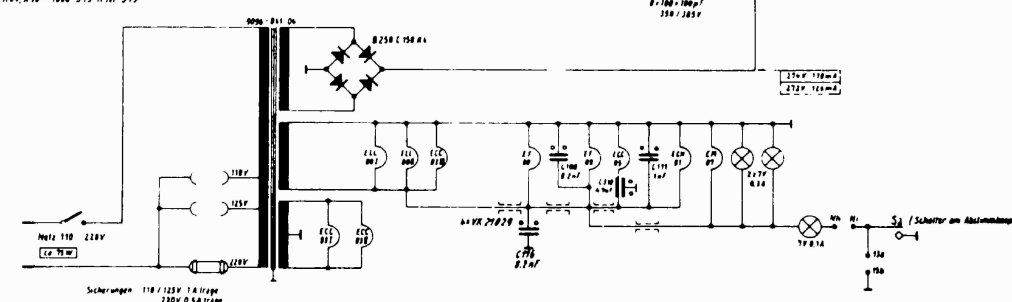


R17, R18, R19 = 7001-110 K.H. 250
 R27, R28, R31, R32, R78, R79, R84, R86 = 7006-375 K.H. 375

TA 51-Stereo rechts
 2-Mono
 3-Stereo links, Wiedergabe Mono

TB 1-Aufnahme Mono, Aufnahme Stereo links
 2-Wiedergabe Mono, Wiedergabe Stereo links
 3-Aufnahme Stereo rechts
 4-Wiedergabe Stereo rechts

Spannungen mit Grundig Multimeter gegen Masse gemessen
 Maßwerte gelten bei 230V netz! (Mittelwert ohne Signal an der Antenne)



12362 He

51, 52	53, 54	55	56, 57, 58, 59, 60, 61, 62, 63, 64, 65	66	67, 68, 69, 70, 71, 72	73, 74, 75	76	77, 78, 79, 80, 81, 82, 83, 84, 85	86	87, 88, 89, 90, 91, 92, 93, 94, 95, 96, 97, 98	99	100, 101, 102	103, 104, 105, 106, 107, 108, 109, 110, 111, 112, 113	114, 115
116	117, 118, 119, 120	121, 122, 123, 124, 125, 126, 127, 128, 129, 130, 131, 132, 133	134, 135	136, 137, 138	139, 140	141, 142, 143, 144, 145, 146, 147, 148, 149, 150, 151, 152, 153, 154, 155, 156, 157, 158, 159, 160, 161, 162, 163, 164, 165, 166, 167, 168, 169, 170, 171, 172, 173, 174, 175, 176, 177, 178, 179, 180, 181, 182, 183, 184, 185, 186, 187, 188, 189, 190, 191, 192, 193, 194, 195, 196, 197, 198, 199, 200								

GRUNDIG WERKE GMBH FURTH (BAY.)
AM/FM Steuergerät 5399 St.

(11-1266-1101/S)